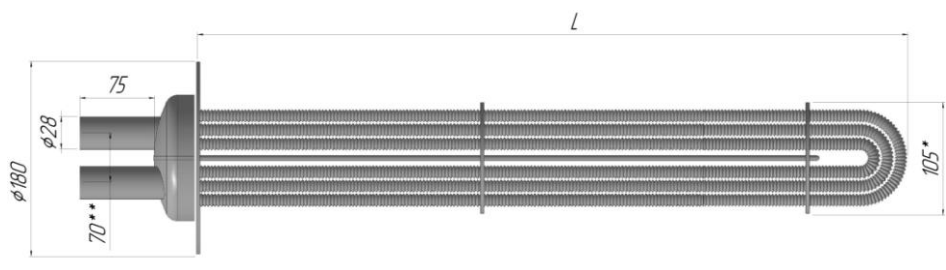
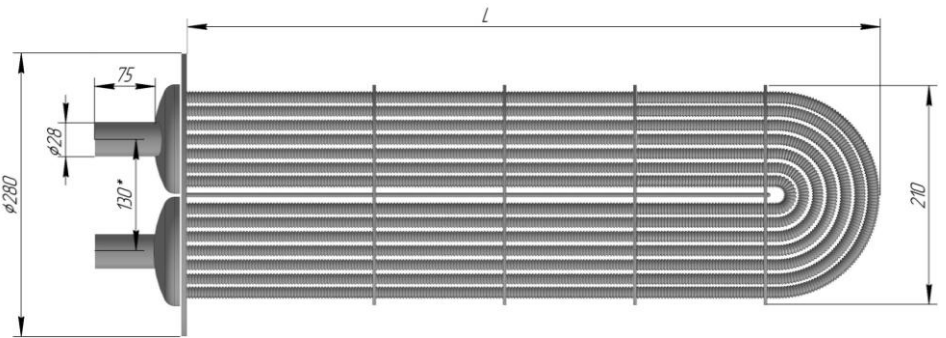


Цінник на теплообмінники високого тиску типу TUP-1

Площа теплообміну, м ²	TUP-1 Dn 08-20				
	Довжина L, мм	* Потужність, кВт	Розмір труби	** Ціна теплообмінника з ПДВ	
1,1	595	4	Dn 08 ск	236	
1,5	807	5		275	
1,9	995	6		315	
2,2	1180	7		347	
2,4	1286	8		373	
2,6	1392	8		391	
2,8	1499	9		417	

*Розмір для довідок

Цінник на теплообмінники високого тиску типу TUP-2

Площа теплообміну, м ²	TUP-2 Dn 08-30				
	Довжина L, мм	* Потужність, кВт	Розмір труби	** Ціна теплообмінника з ПДВ	
1,6	500	5	Dn 08 ск	345	
2,0	600	6		396	
2,5	800	8		447	
3,0	940	9		508	
3,4	1055	10		548	
4,0	1240	12		626	
4,4	1360	13		667	
5,0	1540	15		739	
5,5	1700	17		790	

*Потужність вказана для теплоносія фреон R22 і температурного напору 20° С
Максимальний тиск 3,0 МПа

**Ціни, вказані в умовних одиницях. Одна умовна одиниця дорівнює одному євро.
Оплата проводиться за курсом НБУ на дату оплати