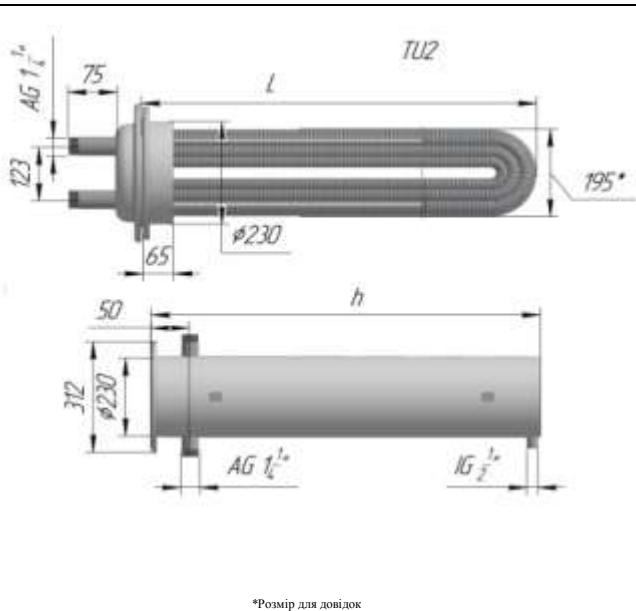


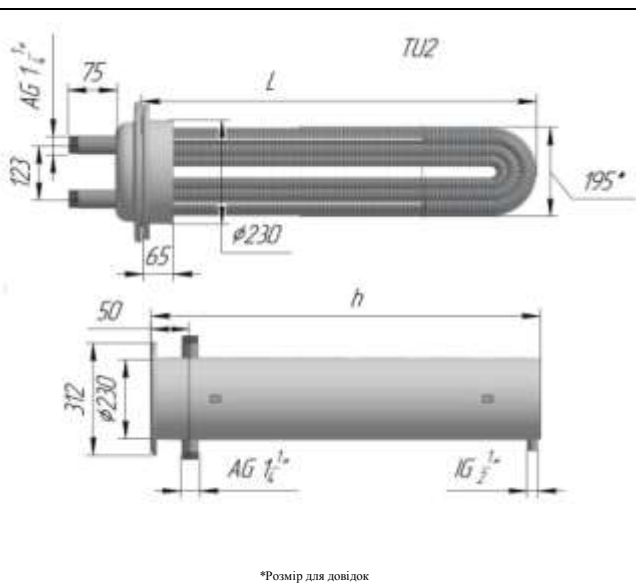
Цінник на теплообмінники типу TU-2

Площа теплообміну, м ²	TU-2 Dn 20-13				
	Довжина L, мм	*Потужність, кВт	з ПДВ		
			**Ціна корпусу з сталі 3	**Ціна корпусу з сталі AISI 304	**Ціна теплообмінника
1,8	450	54	185	302	324
2,2	550	66	204	319	357
2,5	640	75	218	335	381
3,0	750	90	242	354	423
3,5	860	105	264	373	462
4,0	980	120	286	394	501
4,5	1100	135	310	415	543
5,0	1230	150	334	437	585
6,0	1470	180	381	479	666
7,0	1710	210	420	521	735
Розміри для корпусу					
h, мм	L=50 - 100 мм				



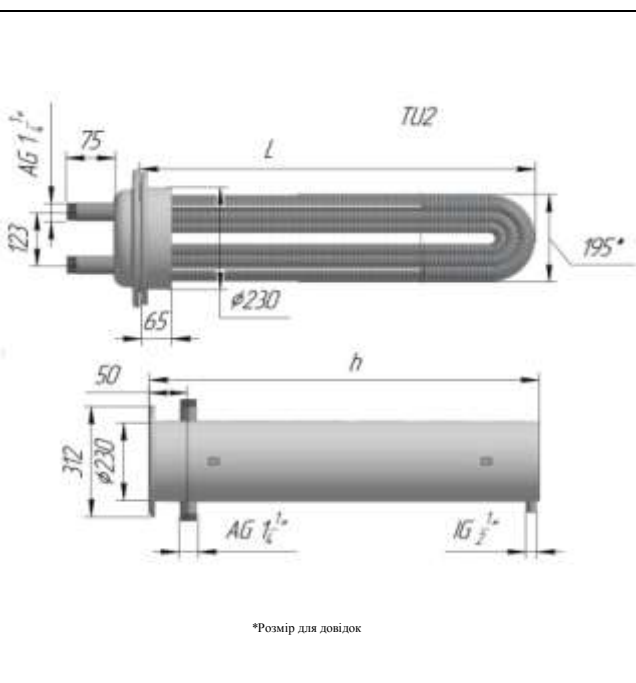
*Розмір для довідок

Площа теплообміну, м ²	TU-2 Dn 12-26				
	Довжина L, мм	*Потужність, кВт	з ПДВ		
			**Ціна корпусу з сталі 3	**Ціна корпусу з сталі AISI 304	**Ціна теплообмінника
2,2	466	66	188	303	453
2,5	527	75	200	316	479
3,0	630	90	216	333	524
3,5	732	105	238	351	565
4,0	834	120	259	369	605
4,5	936	135	280	389	649
5,0	1039	150	302	410	692
6,0	1243	180	339	439	778
7,0	1448	210	375	475	853
8,0	1652	240	413	513	929
Розміри для корпусу					
h, мм	L=50 - 100 мм				



*Розмір для довідок

Площа теплообміну, м ²	TU-2 Dn 08-44				
	Довжина L, мм	*Потужність, кВт	з ПДВ		
			**Ціна корпусу з сталі 3	**Ціна корпусу з сталі AISI 304	**Ціна теплообмінника
2,5	410	75	180	295	618
3,0	490	90	197	309	667
3,5	570	105	209	323	714
4,0	650	120	222	336	770
4,5	730	135	236	350	810
5,0	800	150	258	363	889
6,0	970	180	283	392	970
7,0	1120	210	313	418	1054
8,0	1280	240	358	446	1134
9,0	1440	270	371	474	1222
10,0	1600	300	412	502	1327
10,6	1700	318	419	519	1388
Розміри для корпусу					
h, мм	L=50 - 100 мм				



*Розмір для довідок

*Потужність вказана для температурного напору 20° С
Максимальний тиск у кожному контурі до 0,6 МПа

**Ціни, вказані в умовних одиницях. Одна умовна одиниця дорівнює одному евро.

Оплата проводиться за курсом НБУ на дату оплати