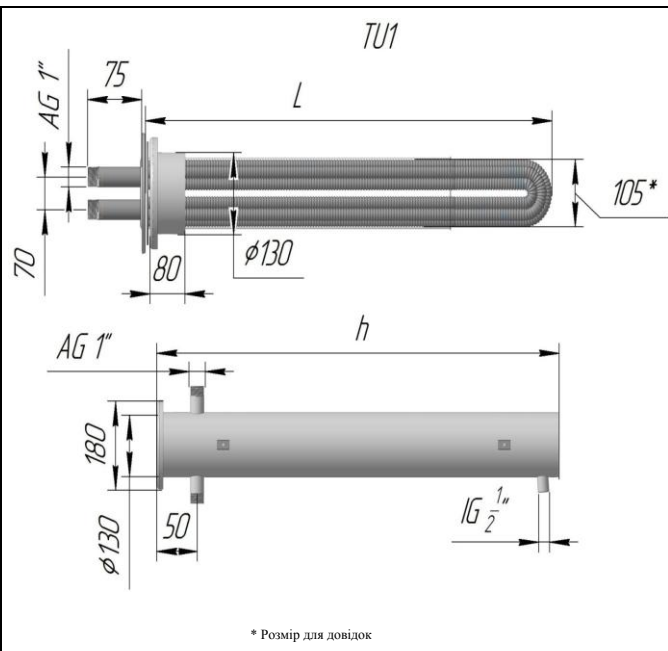


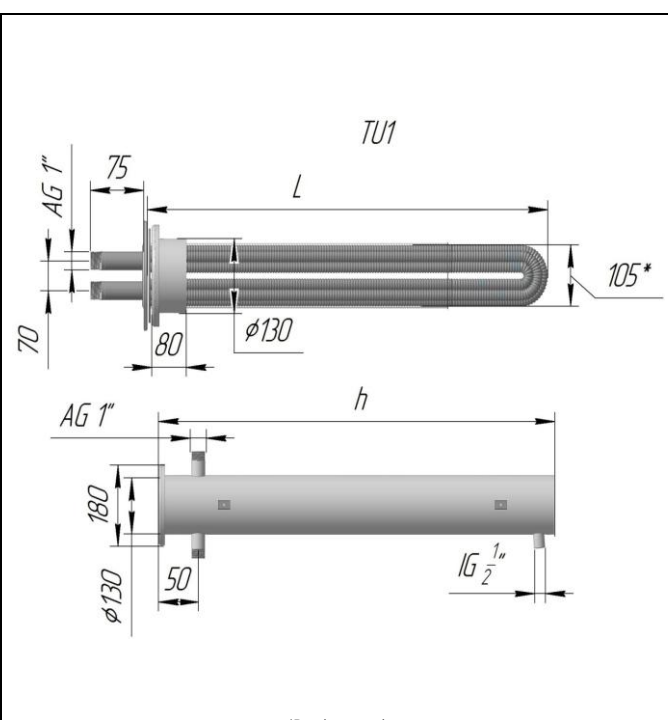
Виробник AFOK™
Цінник на теплообмінники типу TU-1

Площа теплообміну, м ²	TU-1 Dn 12-12				
	Довжина L, мм	*Потужність, кВт	Без ПДВ		
			**Ціна корпусу з сталі 3	**Ціна корпусу з сталі AISI 304	**Ціна теплообмінника
0,5	220	15	96	155	160
0,8	360	24	111	169	175
1,0	450	30	120	179	190
1,2	540	36	131	188	207
1,5	670	45	135	201	213
1,8	800	54	142	215	225
2,2	980	66	156	233	248
2,5	1160	75	171	252	270
3,0	1340	90	193	270	305
3,5	1600	105	215	297	340
3,8	1700	114	227	307	360
Розміри для корпусу					
h, мм	L= 50-100 мм				



*Розмір для довідок

Площа теплообміну, м ²	TU-1 Dn 08-20				
	Довжина L, мм	*Потужність, кВт	Без ПДВ		
			**Ціна корпусу з сталі 3	**Ціна корпусу з сталі AISI 304	**Ціна теплообмінника
1,0	358	30	110	168	225
1,1	393	33	114	172	227
1,2	427	36	118	175	229
1,3	462	39	122	178	231
1,4	497	42	126	181	234
1,5	532	45	131	184	238
1,8	636	54	135	194	251
2,2	776	66	140	208	278
2,5	880	75	156	219	301
3,0	1054	90	171	237	339
3,5	1228	105	183	254	377
4,3	1507	129	231	282	430
4,7	1646	141	229	297	468
5,0	1751	150	240	309	515
Розміри для корпусу					
h, мм	L= 50-100 мм				



*Розмір для довідок

*Потужність вказана для температурного напору 20° С
Робочий тиск у кожному контурі до 0,6 МПа

**Ціни, вказані в умовних одиницях. Одна умовна одиниця дорівнює одному євро.
Оплата проводиться за курсом НБУ на дату оплати



Теплообмінник TU-1 в зборі